

- de ORIGINALBEDIENUNGSANLEITUNG
FÜR SPRÜHEXTRAKTIONSGERÄTE
- en USING AND MAINTENANCE MANUAL FOR
INJECTION-EXTRACTION MACHINES
- fr MANUEL D'UTILISATION ET DE MAINTENANCE
POUR LES MACHINES A INJECTION-EXTRACTION
- es MANUAL DE USO Y MANTENIMIENTO DE
LAS MÁQUINAS DE INYECCIÓN/EXTRACCIÓN



nilco SE 1400



nilco SE 3000

VOR DER VERWENDUNG DER MASCHINE AUFMERKSAM LESEN
READ CAREFULLY THIS MANUAL BEFORE USING THE MACHINE
LIRE ATTENTIVEMENT AVANT D'UTILISER LA MACHINE
LEER ATENTAMENTE ANTES DEL USO DE LA MAQUINA



DIESES GERÄT IST NUR FÜR DEN
GEWERBLICHEN UND INDUSTRIELLEN
GEBRAUCH UND NICHT FÜR PRIVATE
NUTZUNG BESTIMMT!

nilco-Reinigungsmaschinen GmbH

D-71665 Vaihingen/Enz • Industriestraße 6 • Fon +49 (0) 7042 912-0 • Fax +49 (0) 7042 912-360
verkauf@nilco.de • www.nilco.de

Version 08/02

Allgemeines

Die Geräte SE 1400 und SE 3000, sind zur Reinigung von Teppich- und Hartböden bestimmt. Sie sind ausgerüstet mit zwei Wassertanks, Schläuchen und einer Saugdüse.

Die Wassertanks sind aus Polyäthylen mit hoher Dichtigkeit und sie sind durch zwei Schnellverschlüsse miteinander verbunden. Der obere Wassertank (Schmutzwassertank) beinhaltet das Schmutzwasser, das aus Teppich- oder Hartböden gesaugt wird. Der untere Wassertank (Frischwassertank) beinhaltet das Frischwasser und das Reinigungsmittel.

In dem unteren Wassertank befinden sich auch der Saugmotor, die Druckpumpe und das Schalterbedienfeld. Bei den Modell SE 1400 ist das Schalterbedienfeld auf dem oberen Wassertank.



Sicherheitshinweise (aufmerksam durchlesen)

Elektrische Geräte dürfen nur für ihre vorgesehene Funktion benutzt werden, und die Hinweise des Herstellers müssen beachtet werden. Die Missachtung der Sicherheitshinweise kann zu körperlichen Verletzungen (Schock, elektrischer Schlag, usw.) führen.

Die Maschinen, die heutzutage konstruiert werden, sind gemäß den Normen für die Unfallverhütung geplant und sind in der Regel von qualifizierten Instituten für die Sicherheit genehmigt. Ein unverantwortlicher Gebrauch der Maschine ist aber auf jeden Fall gefährlich. Bitte lesen Sie die folgenden Hinweise aufmerksam durch und bevor Sie die Maschine benutzen, stellen Sie sicher, dass Sie alles verstanden haben. Die folgenden Informationen weisen auf potentielle Gefahren für das Bedienungspersonal oder die Maschine hin.



WARNUNG: Feuer- oder Explosionsgefahr.

- Sprühen Sie kein Wasser in der Nähe von Steckdosen.
- Verwenden Sie die Maschine nicht zum Versprühen oder Aufsaugen von ätzenden Flüssigkeiten (Säuren oder Basen), oder von explosiven oder entzündbaren Flüssigkeiten.
- Verwenden Sie die Maschine nicht bei einer explosiven Atmosphäre. Diese Maschine ist nicht mit einem explosionssicheren Motor ausgestattet. Der Elektromotor funkt beim Einschalten, was zu Brandentstehung oder Explosionen führen kann, wenn die Maschine in einem Bereich mit brennbaren Dämpfen/Flüssigkeiten oder feuergefährlichem Staub verwendet wird.
- Verwenden Sie niemals brennbare Flüssigkeiten und betreiben Sie die Maschine nicht in der Nähe von brennbaren Flüssigkeiten/Dämpfen oder feuergefährlichem Staub.



WARNUNG: Stromschlaggefahr.

- Prüfen Sie, ob die auf dem Typenschild angegebene Spannung der Versorgungsspannung entspricht.
- Achten Sie darauf, dass der Stromkreis ordnungsgemäß geerdet ist und über einen Differenzschalter verfügt.

- Prüfen Sie, ob der Netzstecker der Steckdose entspricht.
- Nehmen Sie keine Änderungen am Stecker vor.
- Verwenden Sie keine Zwischen- oder Doppelstecker, wenn Sie nicht die elektrische Leistung aller angeschlossenen Geräte kennen.
- Prüfen Sie, wenn Sie ein Verlängerungskabel verwenden, ob dieses der Leistung der Maschine entspricht und ob der Anschluss des Steckers an die Steckdose ordnungsgemäß und sicher erfolgt.
- Achten Sie auf das Kabel. Es muss aus einem Stück bestehen und vor Wasser, Zugbelastungen und Chemikalien geschützt werden. Verwenden Sie die Maschine niemals mit einem beschädigten Netzkabel. Wenn das Kabel beschädigt ist, versuchen Sie nicht, es zu reparieren, sondern ersetzen Sie es durch ein neue. Falls das Netzkabel beschädigt ist, muss es vom Hersteller, dessen Kundendienst oder von einem dazu ausgebildeten Techniker ersetzt werden, um jedwede Gefahr auszuschließen.
- Ziehen Sie nicht an dem Kabel, um die Maschine zu bewegen oder den Stecker aus der Steckdose zu ziehen.
- Ziehen Sie den Stecker nur bei ausgeschalteter Maschine aus der Steckdose.
- Fassen Sie den Netzstecker niemals mit nassen Händen an.
- Ziehen Sie das Netzkabel aus der Steckdose, bevor Sie Wartungsarbeiten an der Maschine vornehmen.



VORSICHT:

- Die Maschine darf nicht von Kindern oder von Leuten benutzt werden, die die Gefahr von Elektrizität nicht verstehen können.
- Die Saugdüse ist von Kleidungsstücken und vom Körper fernzuhalten, insbesondere von empfindlichen Teilen, wie Augen, Ohren und Mund. Die angesaugte Luft kann schwerwiegende Schäden verursachen.
- Wenn die Maschine als Nassstaubsauger verwendet wird, ist der Füllstand des Schmutzwassertanks zu kontrollieren, um zu vermeiden, dass Wasser in den Saugmotor gelangt.
- Wenn das verwendete Reinigungsmittel Schaum erzeugt oder wenn der Teppichboden zuvor mit einem Shampoo behandelt wurde, muss ein Entschäumer in den Schmutzwassertank gegeben werden, um Beschädigung des Saugmotors zu vermeiden.
- Bei nicht ordnungsgemäßem Betrieb der Maschine (sehr lauter Motor, nicht laufende Pumpe, extremer Temperaturanstieg usw.) schalten Sie die Maschine aus und ziehen Sie den Stecker aus der Steckdose.
- Schalten Sie die Maschine sofort aus, wenn Schaum oder Flüssigkeiten aus der Maschine austreten.
- Stellen Sie die Maschine nach dem Gebrauch, sorgfältig gereinigt, an einem trockenen und geschlossenen Ort ab.

Der Hersteller kann nicht für Beschädigungen/Verletzungen verantwortlich gemacht werden, die auf den unsachgemäßen Gebrauch der Maschine oder auf nicht in dieser Betriebsanleitung beschriebene Verfahrensweisen zurückzuführen sind.

Achtung: Alle Reparaturen an der Elektrik müssen von einem qualifizierten Servicetechniker ausgeführt werden.



SCHÜTZEN SIE DIE UMWELT

Entsorgen Sie das Verpackungsmaterial und alte Maschinenteile auf umweltschonende Weise und den örtlichen Abfallentsorgungsvorschriften entsprechend.

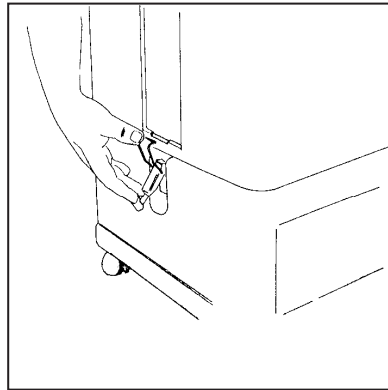


Denken Sie immer an eine eventuelle Wiederverwertung.

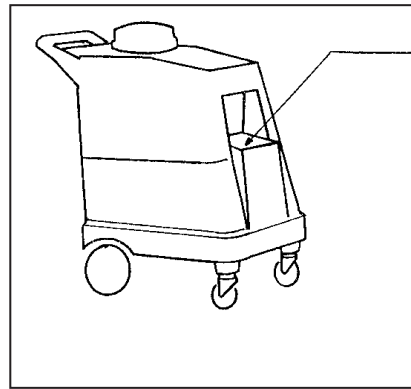
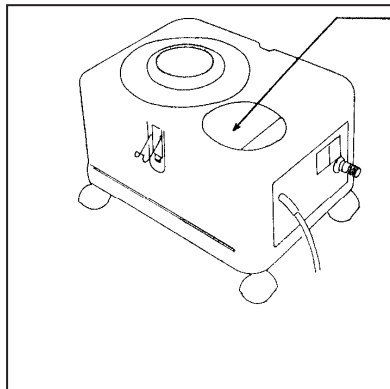
Vorbereitung für die Arbeit

Um das Gerät zur Sprühextraktion einzusetzen, müssen Sie die folgenden Schritte befolgen.

1. Lösen Sie die Schnellverschlüsse, und nehmen Sie den oberen Tank ab.

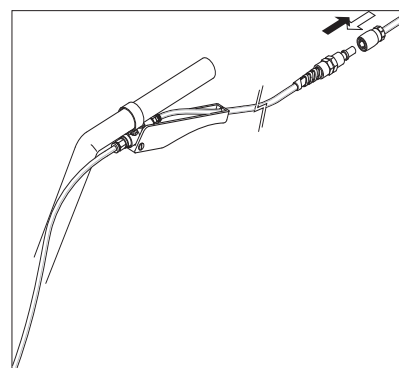
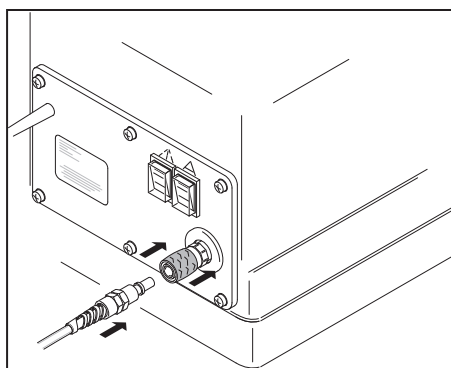


2. Füllen Sie den unteren Tank mit Frischwasser (warm oder kalt) und fügen Sie 5% des schaumgebremsten Reinigungsmittels zu (ein halber Liter je 10 Liter Wasser). Höhere Konzentrationen können bei sehr schmutzigen Teppichen- und Hartboden verwendet werden.

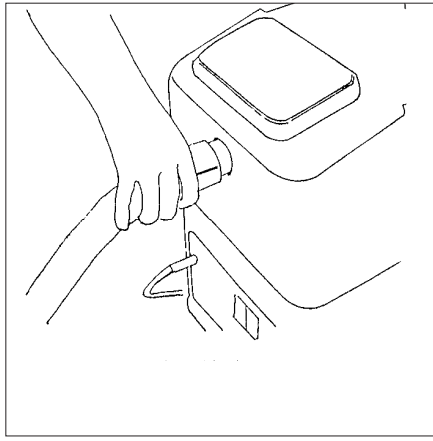


Achtung: Teppichböden aus Wolle werden nur mit kaltem Wasser gereinigt!

3. Setzen Sie den oberen Tank auf, und befestigen Sie ihn an dem unteren Tank durch die seitlichen Schnellverschlüssen.
4. Schließen Sie die Saug- und Druckschlauchkombination an das Gerät, sowie an das Arbeitswerkzeug (Boden- oder Handadapter) an. Dabei kommt der dünne durchsichtige Schlauch in die entsprechenden Kupplungen.



5. Der schwarze dicke Saugschlauch in das Loch an der Vorderseite des oberen Tanks und an das Zubehör.



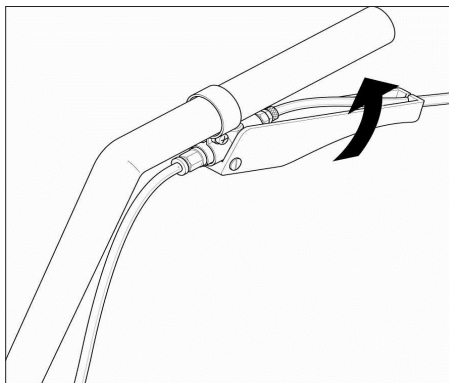
6. Schließen Sie das Gerät an die passende Steckdose an. (Lesen Sie die Sicherheitshinweise).
7. Pumpe und Motor durch die jeweiligen Schalter einschalten.

Jetzt ist die Maschine für die Reinigung fertig.

Achtung: Die Maschine darf nicht als Staubsauger verwendet werden!
Die Pumpe nicht trocken laufen lassen!

Gebrauchsanweisungen

Zur Routinereinigung von Teppich- und Hartböden ist es besser, gleichzeitig zu sprühen und zu saugen. Sie müssen auf den Hebel der Teppichdüse drücken, um das Reinigungsflüssigkeit zu sprühen.



Bei hartnäckigen Flecken kann lokal pures Reinigungsmittel aufgetragen werden. Im Handel sind auch Sprühdosen mit geeigneten Lösungsmitteln für jede Art von Flecken erhältlich. Qualitativ hochwertige und für den Gebrauch geeignete Reinigungsmittel und Fleckentferner anwenden, um Schäden an den zu reinigenden Oberflächen zu vermeiden. Immer vorher einen Test in einem Bereich der Oberfläche vornehmen, in dem eine eventuelle Beschädigung kaum sichtbar ist.

Bei der Reinigung, wird die Oberfläche eingesprüht, die Verschmutzung gelöst, und gleichzeitig wieder aufgesaugt. Man arbeitet in Bahnen, immer mit einer kleinen Überlappung (etwa ein Drittel von der zuvor gereinigten Bahn überlappen). Man kann langsam oder schnell arbeiten, je nachdem wie schmutzig die Oberflächen sind.

Bei einer gründlichen Reinigung oder wenn Stellen noch schmutzig erscheinen, kann man nochmals aufsprühen, kurz einwirken lassen und dann ausspülen. Um eine schnellere Trockenzeit zu erzielen, kann man hinterer nochmals aufsaugen. Jeder Benutzer kann seine eigene Arbeitsmethode wählen, auch auf Grund von der Art von Teppichboden, den gereinigt werden muss.

Wartung und Pflege

Die Modelle SE 1400 und SE 3000 sind professionelle Geräte. Die Maschinen haben ein Jahr Garantie, die alle die Schäden deckt, die von Fabrikationsfehlern verursacht werden. Die Garantie deckt nicht die Schäden, die von einer ungeeigneten Verwendung verursacht werden. Um ausführliche Nachrichten über der Garantie zu haben, kontaktieren Sie den Händler, der Ihnen die Maschine verkauft hat.

Um Ihre Maschine in einem guten Zustand zu erhalten, müssen Sie die folgenden Punkte achten:

1. Nach jedem Gebrauch der Maschine müssen Sie beide Wassertanks entleeren. Füllen Sie dann in den Frischwassertank (unterer Tank) einige Liter Frischwasser ein, und betätigen Sie das Sprühventil bei eingeschalteter Pumpe. Damit spülen Sie die Pumpe, die Kupplungen und die Düsen. Andernfalls würden diese durch Kristallisation des Reinigungsmittels verstopfen.
2. Nach jedem Gebrauch stellen Sie die Maschine in einen kühlen und trockenen Platz. Der Deckel des Rückgewinnungstanks muss geöffnet sein, so dass die Feuchtigkeit nicht in dem Motor gelangen kann. Die Schäden, die von der auf dem Motor abgelagerten Feuchtigkeit oder von dem vom Motor angesaugten Schaum verursacht werden, werden nicht von der Garantie gedeckt.
3. Reinigen Sie regelmäßig den Frischwasserfilter im unteren Tank, indem Sie ihn herausnehmen und unter fließendem Wasser abspülen.
4. Kontrollieren und reinigen Sie regelmäßig den Motorfilter, der zwischen den Gehäusen liegt.
5. Den Kalk entfernen, der sich im Laufe der Zeit im Inneren des Wasserkreislaufs absetzt. Füllen Sie ein Entkalkungsmittel in den unteren Tank ein und lassen Sie es mehrere Stunden lang einwirken. Sie können die gleichen Mittel, wie für z.B. eine Geschirrspülmaschine, verwenden. Entleeren und anschließend nachspülen. Es ist ausreichend, diese Operation alle 6-8 Monate auszuführen.
6. Kontrollieren Sie regelmäßig die Kohlebürsten des Motors. Diese Überprüfung sollte alle 500 Arbeitsstunden gemacht werden.
7. Bei dem Modell SE 3000 müssen Sie periodisch auch die Abnutzung der Kohlebürsten der Wasserpumpe überprüfen. Diese Überprüfung sollte auch alle 500 Arbeitsstunden gemacht werden.
8. Die starke Abnutzung der Kohlebürste kann Schäden hervorrufen, die von der Garantie nicht gedeckt sind. Die Überprüfung der Kohlebürsten muss von der technisch versierten Person gemacht werden.

Generalities

The injection-extraction machines mod. SE 1400 and SE 3000, designed to clean carpet and hard floor, are formed by the body, the hoses and the wand.

The body is composed by two high-density polyethylene tanks, kept together through lateral elastic hooks. The upper tank (recovery tank) is foreseen to contain the dirty water sucked from the carpet or floor. The lower tank (solution tank) is foreseen to contain the water and the chemical detergent. The lower tank also contains the motor group, the pump and the control panel. In the model SE 1400 the control panel is located on the upper tank.



Safety instructions (read carefully)

Every electrical device must be used for its particular function only, respecting the manufacturer's instructions. Failure to adhere to the instructions could result in serious person injury, electric shock, fire or explosion.

The nowadays machines are normally produced according to the accident prevention regulations and are often homologated by qualified institutes for the safety, but nobody and nothing can save irresponsible users from danger.

Please, read carefully the following points and be sure to understand everything before using the machines. The following information signals potentially dangerous conditions to the operator or equipment.



WARNING: Fire or Explosion Hazard.

- Do not spray water near electrical outlets.
- Do not use the machine to spray or to suck dust, corrosive liquids (acids or bases) and explosive or inflammable liquids.
- Do not use the machine in an explosive atmosphere. This machine is not equipped with an explosion proof motor. The electric motor will spark when powered on which could cause a flash fire or explosion if machine is used in an area where flammable vapors/liquids or combustible dusts are present.
- Never use flammable liquids or operate machine in or near flammable liquids, vapors or combustible dusts.



WARNING: Electrical Hazard.

- Before putting the machine's plug in the current socket, check that the voltage available is the same indicated on the label of the machines.
- Be sure that the electrical system is well earthed and that it has a safety differential switch.
- Verify that the cable plug is complying with the outlet.
- Do not modify plug.
- Do not use adapters or multiple sockets, without knowing the electrical input of each user.

- If any electrical extension is used, check that it corresponds to the absorbed power of the machine and that the connection of the plug with the socket is complying and sealed.
- Take care of the electrical cable. It must be integral and protected from water, tears and chemical agents. Do not repair the cable in case of tears, but replace it with a new one. The cable must be replaced by the manufacturer or its service agent or a similarly qualified person in order to avoid a hazard.
- Do not pull the cable to drag the machine or to pull the plug out.
- Pull the plug out only when the machine is switched off.
- Do not handle the plug with wet hands.
- Unplug cable before servicing machine.



FOR SAFETY:

- Do not let the machine being used by children and people unable to understand the danger connected with the use of electrical power.
- Do not bring the end of the suction hose or one of the accessories near your face or others', particularly near ears and eyes: the sucked air could seriously damage them.
- If the machine is used as a wet vacuum cleaner, you must check the level of water in the recovery tank, in order to prevent water from being sucked by the vacuum motor.
- If the chemical you are using produces foam, or if you are cleaning carpet previously treated with shampoo, you must put some antifoaming liquid into the recovery tank. In the long run, the foam sucked by the motor can damage it.
- In case of abnormal working (very noisy motor, not running pump, extreme temperature rise, or other suspicious signals) switch off the machine and pull the plug out.
- If foam or liquid escapes from the machine, switch machine off immediately.
- After using, store the machine, well cleaned, in a cool and dry place.

The manufacturer cannot be held responsible for any damage/injury caused to persons or property, because of the incorrect use of the machine due to procedures being used which are not specified in this instruction manual.

Attention: all the electrical repairs must be performed by qualified personal only!



PROTECT THE ENVIRONMENT

Please dispose of packaging materials and old machine components in a safe environmentally way according to your local waster disposal regulations.

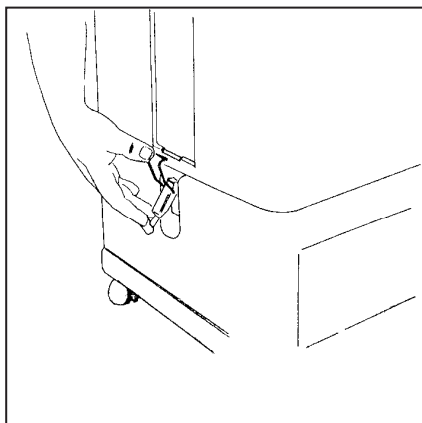


Always remember to recycle.

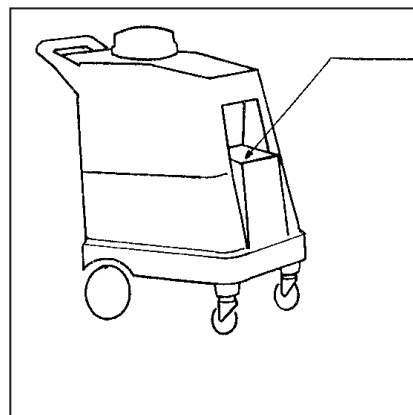
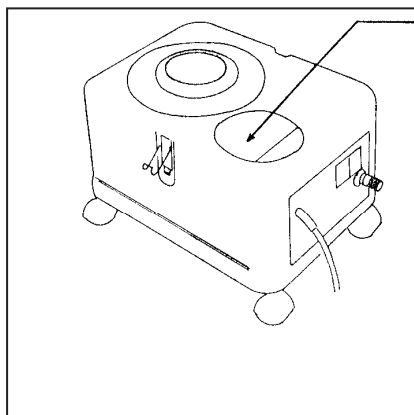
Preparation for work

For the setting of your machine, make the following operations:

1. Raise the upper tank after having released it by acting on the lateral hooks.

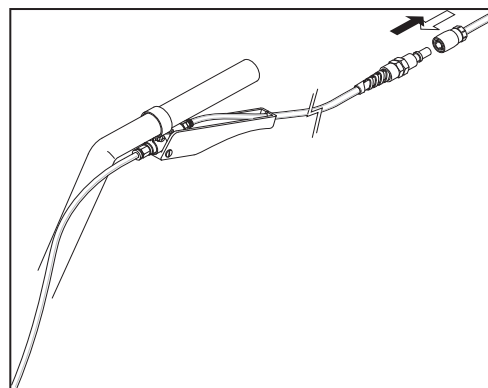
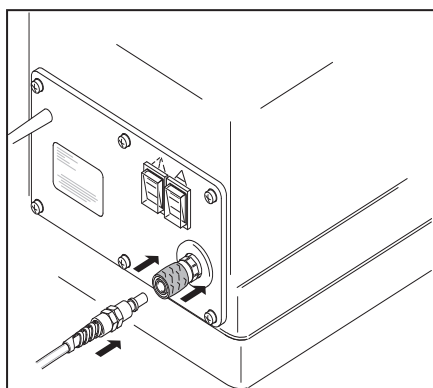


2. Fill the solution tank with cold or warm water, through the filling hole, adding a 5% of non-foaming detergent (1/2 liter in 10 liters). Higher concentrations may be used in case of particularly dirty surfaces.

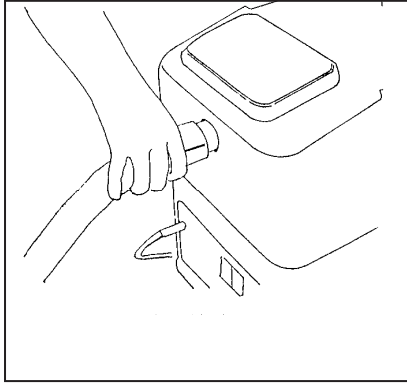


Attention: wool carpet must be washed with cold water only!

3. Reconnect the upper tank to the lower tank with the lateral hooks (for the models Sabrina and Sabrina Maxi only).
4. Connect the machine to the wand or to the accessory with the solution and with the vacuum hoses. The quick-disconnect couplings at the end of the solution hose (the thin one) must be inserted in the correspondent couplings: one is on the body of the machine and the other one is on the water valve that you find on the wand or on the accessory handle.



5. In the same way, you must connect the vacuum hose to the machine and to the accessory handle.



6. Put the plug of the cable in the socket (see safety regulations).

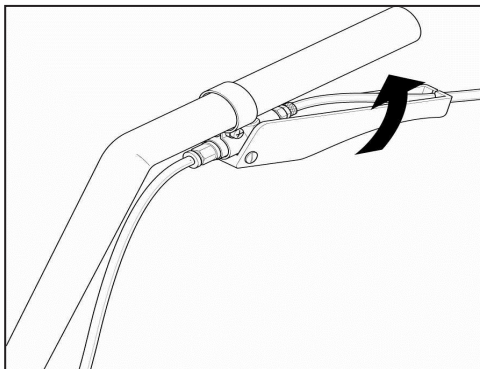
7. Switch on the water pump and vacuum motor through the corresponding switches.

At this point the machine is ready to operate.

Attention: Do not use the machine as a vacuum cleaner!
Do not let the pump run dry!

Working method

For a routine maintenance cleaning of the carpet or floor, it is suitable to proceed by spraying and washing simultaneously. Push the lever on the wand handle to spray the solution.



You can apply pure detergent on persistent spots, by using aerosol bombs which you can find on the market with solvents suitable to any kind of spot. Use quality and suitable detergents only, in order to avoid damages to the surfaces. Always test the chemical on a small spot where a possible damage cannot be seen.

Concerning the washing method, considering a rectangular surface, we suggest you should do as follows: after removing as much furniture as you can, divide ideally the surface in several stripes and proceed from

left to right. Cover backwards each stripe for a part corresponding to a little more than a half of the length. Invert then the direction and clean the remaining part in the same way. Work more or less slowly according to the dirtiness degree of the surface.

For a deep cleaning of carpet, some users suggest to spray the solution and leave it on the surfaces for some minutes before sucking it. In this way the detergent has more time to act on the dirt. Each operator will use his own method, also considering the type of carpet to clean.

Maintenance

The models SE 1400 and SE 3000 are professional machines. The warranty on these machines is of 1 year and covers the faults due to manufacturing defects. The faults due to improper use are not covered by warranty. For further details regarding warranty, contact the distributor supplying the machine.

Observe the following advice to obtain a perfect working and a long life of your machine:

1. After every use, before storing the machine, remove all the water from the solution and the recovery tank. Put some liters of clean water into the solution tank and use the pump only, pressing the lever of the solution valve. This operation is useful to clean the internal parts of the pump, of the couplings and nozzles, removing the detergent residues.
2. After every use, store the machine in a cool and dry place with the cover open, to avoid that humidity inside the recovery tank can condensate on the internal parts of the vacuum motor, therefore damaging it. The damage provoked by humidity that condenses on the motor (or the foam sucked by the motor) is not covered by warranty.
3. Periodically clean the water filter, extracting it from the machine and rinsing it under current water.
4. Periodically check and clean the filter of the vacuum motor, which is located between the 2 tanks.
5. Eliminate the lime that in time deposits inside the hydraulic circuit of the machine, by putting some anti-lime solution in the solution tank and leave it for some hours. Then empty the tank and rinse. It is enough to perform this operation every 6-8 months.
6. Periodically check the consume of the carbon brushes of the vacuum motor. This check should be done after 500 working hours.
7. For the Model SE 3000, it is also necessary to check the carbon brushes of the water pump, after 500 working hours.
8. Worn-out carbon brushes may result in damages to the vacuum motor or to the pump, which are not covered by warranty. The check of carbon brushes should be done by technical personnel.

Généralités

Les machines à laver les moquettes et les pavements modèles SE 1400 et SE 3000 sont constituées par le corps de la machine, les tubes et le patin.

Les corps des machines se composent de deux réservoirs en polyéthylène à densité élevée, maintenus par des crochets élastiques. Le réservoir supérieur contient l'eau sale aspirée du pavement, tandis que le réservoir inférieur contient l'eau propre et le détersif.

Dans le réservoir inférieur se trouvent le moteur d'aspiration, la pompe et le clavier de commande. Pour les modèles SE 1400 le clavier de commande est monté sur le réservoir supérieur.



Consignes de sécurité (à lire attentivement)

Toute machine électrique doit être utilisée exclusivement pour le but auquel elle est destinée, en respectant les normes mentionnées dans le manuel d'instruction. L'usage impropre ou insouciant de n'importe quel appareillage électrique peut entraîner des blessures, un choc électrique, un incendie ou une explosion.

Les machines actuelles sont construites suivant des critères de prévention contre les accidents du travail, et sont souvent testées et homologuées par des Organismes préposés à l'étude et à la prévention des accidents du travail. Toutefois ceci ne peut pas éliminer les dangers causés par un usage inconsidéré.

Les panneaux d'information ci-après indiquent les situations potentiellement dangereuses pour l'opérateur ou pour l'équipement.



MISE EN GARDE : danger d'incendie ou d'explosion.

- Ne pulvérisez pas de l'eau à proximité des prises.
- N'utilisez pas l'appareil pour pulvériser ou aspirer des liquides corrosifs (acides ou bases), inflammables et/ou explosifs.
- Ne jamais utiliser la machine dans une atmosphère explosive. Cet appareil n'est pas équipé d'un moteur antidéflagrant. Le moteur électrique émet des étincelles au moment du démarrage, ce qui peut entraîner un incendie instantané ou une explosion si l'appareil est utilisé en présence de vapeurs/liquides inflammables ou de poussières combustibles.
- N'utilisez jamais de liquides inflammables ou n'utilisez jamais l'appareil dans ou à proximité de liquides ou vapeurs inflammables ou de poussières combustibles.



MISE EN GARDE : danger électrique.

- Avant de brancher la machine sur le réseau électrique vérifier que la tension d'utilisation correspond à celle indiquée sur la plaque de la machine.
- S'assurer que le réseau électrique est muni de mise à terre efficace et de protection différenciée (sectionneur de courant instantané).
- Vérifier que la prise du câble correspond exactement à la prise du réseau.
- Ne modifiez pas la prise.
- Ne pas utiliser de réducteurs, adaptateurs ou prises multiples si l'on ne connaît pas la puissance absorbée par chacune des utilisations.
- En cas d'utilisation de rallonges, celles-ci doivent être adaptées à l'absorption de la machine et doivent être munies de branchements prises/fiche qui correspondent parfaitement. De plus, ces rallonges et les branchements doivent être du niveau "protection contre l'eau".

- Faire attention au câble d'alimentation. Il doit être intègre et du type résistant à l'eau, aux déchirements et aux agents chimiques. Un câble détérioré ne doit jamais être refaçoné avec du ruban isolant, mais doit être remplacé par un nouveau câble. Si le câble d'alimentation est endommagé ou rompu, il doit être remplacé par le fabricant ou son agent de maintenance ou toute autre personne qualifiée, afin d'éviter tout danger.
- Ne pas tirer sur le câble pour déplacer la machine ou pour extraire la prise.
- Tirez uniquement la prise lorsque l'appareil est éteint.
- Ne jamais introduire ou enlever la prise avec les mains mouillées.
- Débranchez le câble avant de procéder à l'entretien.



POUR VOTRE SECURITÉ :

- Ne pas permettre l'utilisation de la machine à des enfants ou à des personnes incapables de comprendre les dangers relatifs à l'utilisation de l'énergie électrique.
- Ne pas approcher l'extrémité du tube d'aspiration ou des accessoires au propre visage ou à celui d'autrui, en particulier ne jamais le faire vers les yeux et les oreilles. L'air aspiré peut causer de très graves dommages.
- Si la machine est utilisée pour aspirer des liquides, contrôler le niveau d'eau dans le réservoir supérieur, pour éviter qu'elle ne soit aspirée par le moteur d'aspiration.
- Si le détergent utilisé produit de la mousse ou si on lave une moquette précédemment traitée avec un shampooing, verser dans le réservoir de récupération un peu de liquide anti moussant. En effet, la mousse aspirée dans le moteur pourrait l'endommager.
- En cas de fonctionnement anormal (moteur trop bruyant, pompe non fonctionnant, chauffage excessif ou autres signaux suspects), éteindre la machine et enlever la prise, Pour toute intervention s'adresser exclusivement à un personnel qualifié.
- Si de la mousse ou du liquide sort de la machine, éteignez la machine tout de suite.
- Après utilisation, stationnez l'appareil dans un endroit sec, fermé et propre.

Le fabricant ne peut être tenu responsable des dommages/blessures causés aux personnes ou aux biens, suite à l'utilisation incorrecte de l'appareil en raison de procédures utilisées qui ne sont pas mentionnées dans ce manuel d'instructions.

Attention: Toute éventuelle réparation de la machine doit être effectuée par un personnel qualifié.



PROTECTION DE L'ENVIRONNEMENT

Veillez éliminer les matériaux d'emballage et les composants usagés de l'appareil de manière à protéger l'environnement, conformément aux règlements locaux concernant l'élimination des déchets.

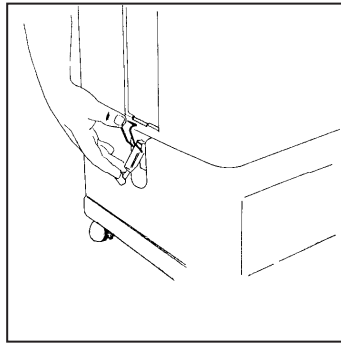


N'oubliez pas de toujours recycler.

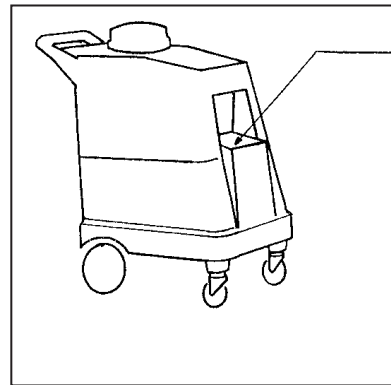
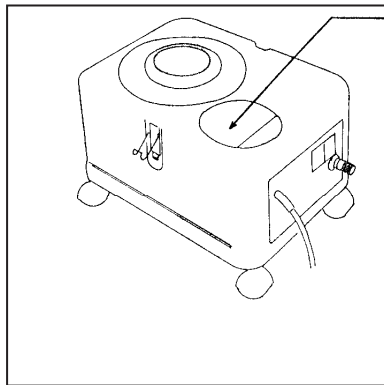
Préparation au travail

Procéder comme suit et dans le même ordre, pour mettre la machine en fonction:

1. Agir sur les crochets latéraux.

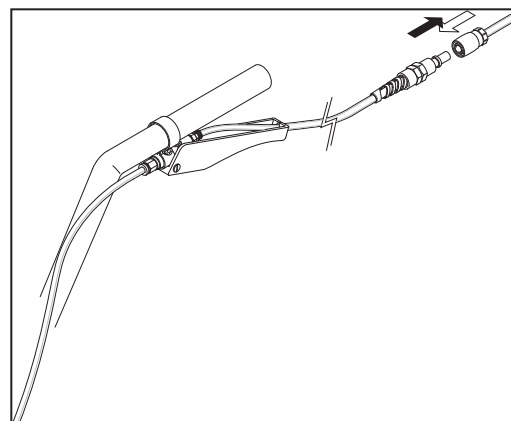
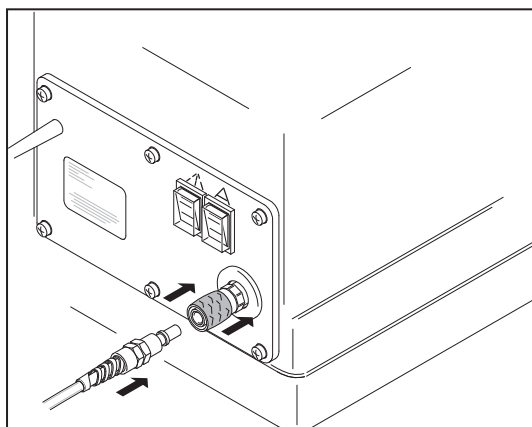


2. Mettre de l'eau froide ou tiède dans le réservoir inférieur à travers l'orifice de chargement, et ajouter 5% de détergent non moussant (un demi-litre pour 10 litres d'eau). Une concentration plus élevée peut être utilisée seulement en cas de moquettes ou pavements très sales.

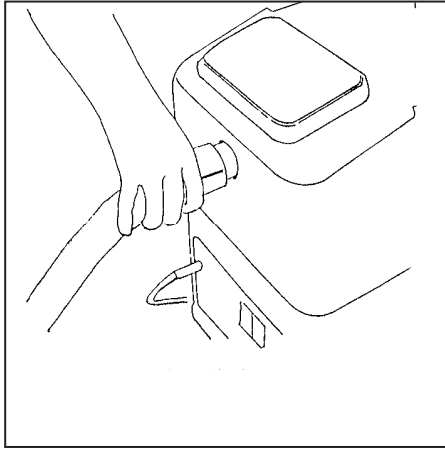


Attention: La moquette de laine se lave EXCLUSIVEMENT à l'eau froide.

3. Raccrocher le réservoir supérieur au réservoir inférieur (seulement pour les modèles Sabrina et Sabrina Maxi), en refermant les crochets latéraux.
4. Brancher la machine au patin ou à l'accessoire manuel par les tubes à eau et d'aspiration. Les branchements rapides sur le tube de l'eau (petit tube) doivent être branchés aux branchements rapides correspondants qui se trouvent respectivement sur la machine et à côté du manche du patin.



5. Pareillement, brancher la machine au patin par le tube d'aspiration.



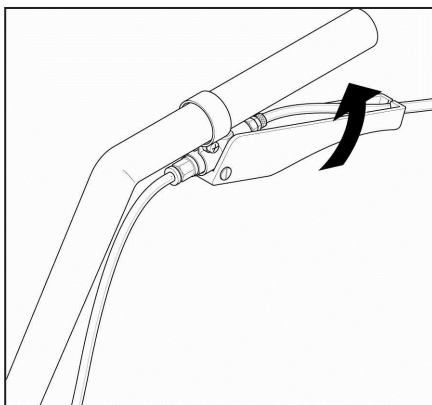
6. Brancher la prise de courant (voir normes de sécurité).

7. Actionner la pompe de l'eau et le moteur d'aspiration en agissant sur les interrupteurs correspondants. A ce point, la machine est prête pour fonctionner.

Attention: Ne pas utiliser la machine au lieu d'un aspirateur.
Ne pas faire fonctionner la pompe à sec.

Modes de travail

Pour le nettoyage normal de la moquette ou du pavé, procéder en injectant et aspirant simultanément. Pour injecter l'eau presser sur le levier du robinet qui se trouve sur le manche du patin.



En cas de taches persistantes, il est possible d'appliquer localement du détergent pur. Il existe en commerce des bouteilles de solvants "atomiseurs" pour chaque type de tache. Choisir des détergents et des détachants de qualité et indiqués pour l'usage, afin d'éviter d'endommager la surface à laver. Toujours faire un essai préliminaire dans une zone de la surface à laver qui serait peu visible en cas de dommage. Nous suggérons la façon de procéder suivante pour le lavage: Supposons une surface rectangulaire. Enlever le plus possible de meubles, diviser idéalement la surface en bandes parallèles.

Procéder de droite à gauche en parcourant en arrière chaque bande pour une section correspondant plus ou moins à la moitié de la longueur. Procéder plus ou moins lentement par proportionnellement au degré de saleté. Ensuite inverser le sens de marche et traiter de la même façon les parties restantes.

Pour effectuer le nettoyage à fond de la moquette, certains experts conseillent d'injecter de l'eau sur la surface à laver (ou sur une partie) et d'aspirer ensuite. Ceci donnerait plus de temps à la solution pour l'action dissolvante des impuretés. Chaque opérateur pourra faire ses propres expériences et choisir la méthode préférée selon le type de moquette à traiter.

Maintenance

Les modèles SE 1400 et SE 3000 sont machines professionnelles. La garantie sur ces machines dure une année et elle couvre tous les pannes provoqués par défauts de fabrication. La garantie ne couvre pas les pannes provoqués par un usage impropre. Pour obtenir des détails sur la garantie vous pouvez contacter le revendeur de la machine.

Suivre les conseils suivants pour une bonne conservation et une longue durée de la machine:

1. Après chaque usage, avant d'entreposer la machine, enlever toute l'eau des deux réservoirs. Verser quelques litres d'eau propre dans le réservoir inférieur et utiliser une seule pompe de l'eau, en tenant le levier du robinet pressé. Cette opération sert pour nettoyer l'intérieur de la pompe, des enclenchements, et des gicleurs.
2. Après chaque usage, entreposer la machine dans un lieu frais et sec avec le couvercle ouvert, de façon que l'humidité ne peut pas condenser dans l'intérieur du moteur et endommagent-le. Le dommage provoqué par l'humidité condensée dans le moteur (ou par la mousse que vient aspirée par le moteur) ne sont pas couverts par la garantie.
3. Nettoyer régulièrement le filtre à eau en l'extrayant de la machine et en le lavant sous de l'eau courante.
4. Contrôler et nettoyer régulièrement le filtre du moteur, qui est positionné entre les réservoirs.
5. Éliminer le calcaire qui tendrait à se déposer à l'intérieur du circuit hydraulique, en versant dans le réservoir inférieur une solution anti calcaire et en l'y laissant pour quelques heures. Utiliser les mêmes produits utilisés pour les machines à laver les plats. Après quoi vider et rincer. Il suffit d'effectuer cette opération tous les 6-8 mois.
6. Contrôler périodiquement l'usure des charbons du moteur d'aspiration. Cet control doit être effectué tous les 500 heures de travail.
7. Contrôler périodiquement aussi l'usure des charbons de la pompe de l'eau dans les modèle SE 3000 control doit être effectué tous les 500 heures de travail.
8. L'usure de les charbons du moteur ou de la pompe de l'eau peut provoquer des dommages, que la garantie ne couvre pas. Le control des charbons doit être effectué par le personnel spécialisé.

Generalidades

Las máquinas lavamoquetas-fregadoras mod. SE 1400 y SE 3000 se componen del cuerpo de la máquina, tubos y patín.

El cuerpo de la máquina se compone de dos depósitos de polietileno de alta densidad, juntados entre sí mediante ganchos elásticos. El depósito superior tiene la función de contener el agua sucia aspirada desde la superficie a fregar, mientras que el depósito inferior contiene el agua limpia y el detergente.

El motor de aspiración, la bomba y el cuadro de mandos están alojados en el tanque inferior. En los modelos SE 1400 el cuadro de mandos está alojado en el tanque superior.



Normas de seguridad (leer atentamente)

Qualquier máquina que use un suministro de energía eléctrica debe ser utilizada sólo para el propósito por el que ha sido diseñada, cumpliendo con las normas indicadas en el manual de instrucciones. El uso inapropiado y arriesgado de cualquier equipo eléctrico puede causar graves lesiones personales, descargas eléctricas, incendios y explosiones.

Las máquinas modernas, normalmente, cumplen en su construcción, con las normas contra los accidentes y son a menudo probadas y homologadas por Organizaciones específicas de seguridad. Esto, sin embargo, no puede eliminar los peligros procedentes de un uso inapropiado.

La siguiente información indica las condiciones potencialmente peligrosas para el operario o equipo.



ADVERTENCIA: Peligro de incendio o explosión.

- No pulverice agua cerca de las tomas de corriente.
- No utilice la máquina para pulverizar ni aspirar líquidos corrosivos (ácidos ni bases), inflamables y/o explosivos.
- No utilice la máquina en una atmósfera explosiva. La máquina no está equipada con un motor a prueba de explosiones. El motor eléctrico producirá chispas durante el arranque que pueden provocar incendios o explosiones si utiliza la máquina en presencia de líquidos o vapores inflamables o partículas combustibles.
- Nunca utilice líquidos inflamables ni haga funcionar la máquina en la proximidad de líquidos, vapores o polvos inflamables.



ADVERTENCIA: Peligro eléctrico.

- Antes de conectar la máquina con la toma de corriente, compruebe que la tensión de ejercicio sea la indicada en la placa de características de la máquina.
- Compruebe que la instalación de suministro de corriente tenga puesta a tierra eficaz y protección diferencial (interruptor diferencial automático).
- Compruebe que el enchufe del cable corresponda exactamente a la toma de corriente de la instalación.

- No modifique el enchufe.
- No use reductores, adaptadores o enchufes múltiple sin conocer la potencia absorbida por cada equipo.
- Si necesaria, la prolongación debe ser idónea a la absorción de la máquina y debe tener la conexión con enchufe y toma de corriente perfectamente correspondientes y protegidas contra el agua.
- Preste atención al cable de alimentación. Tiene que ser íntegro y protegido contra agua, desgarraduras, agentes químicos. No parche un cable deteriorado con cinta aislante, sustitúyalo con uno nuevo. Si el cable eléctrico está deteriorado o roto, deberá sustituirse por el fabricante, el servicio técnico del fabricante u otra persona cualificada para evitar riesgos.
- Non tire el cable para desplazar la máquina o para sacar el enchufe de la toma de corriente.
- Saque el enchufe sólo con la máquina apagada.
- No conecte ni desconecte enchufe y toma de corriente con las manos mojadas.
- Desenchufe la máquina siempre antes de revisarla.



PARA SU SEGURIDAD:

- No permita el uso de la máquina a niños o personas incapaces de entender los peligros procedentes del uso de instalaciones eléctricas.
- No acerque la extremidad del tubo de aspiración o de los accesorios al rostro, sobre todo a los ojos y a las orejas. El aire aspirado puede causar graves daños.
- Si se va a utilizar la máquina como aspirador de líquidos, deberá comprobar el nivel de agua del depósito de recuperación para evitar que la absorba el motor de aspiración.
- Si el detergente usado produce espuma, o si lava una moqueta precedentemente tratada con champú, vierta en el depósito de recuperación un poco de líquido anti-espuma. La espuma aspirada en el motor puede dañarlo, con el tiempo.
- En caso de anomalías de funcionamiento (motor demasiado ruidoso, bomba que no funciona, excesivo calentamiento u otras señales sospechosos), apague la máquina y desconecte el enchufe. Sólo el personal especializado puede efectuar intervenciones en la máquina.
- Si espuma o líquidos salen de la máquina, apague la máquina inmediatamente.
- Cuando haya terminado de utilizarla, limpie la máquina y almacénela en un lugar cerrado y libre de humedades.

El fabricante no se hará responsable de ningún daño material o personal derivado de un uso inadecuado de la máquina por el no cumplimiento de las indicaciones especificadas en este manual de instrucciones.

Atención: solo el personal especializado puede llevar a cabo reparaciones en la máquina!



PROTECCIÓN DEL MEDIO AMBIENTE

Deseche el material de embalaje y los componentes usados de la máquina de forma segura para el medio ambiente, de acuerdo con las normativas o disposiciones legales.

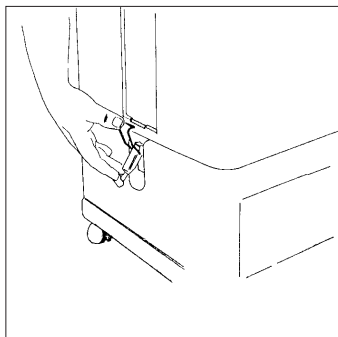


No olvide reciclar.

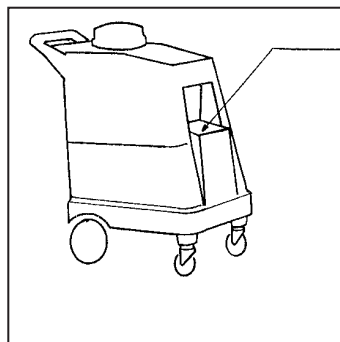
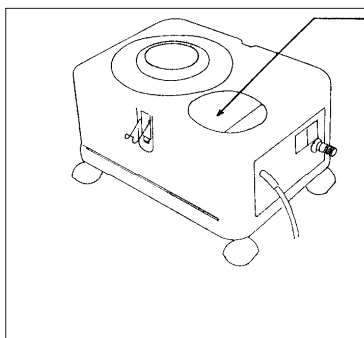
Preparación al trabajo

Para poner en marcha la máquina, efectúe, en secuencia, con las siguientes operaciones:

1. Levante el depósito superior, después de haberlo soltado de los ganchos laterales.

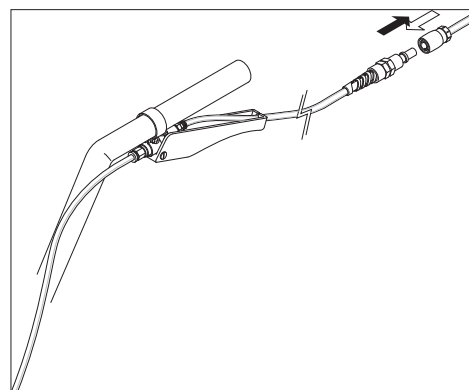
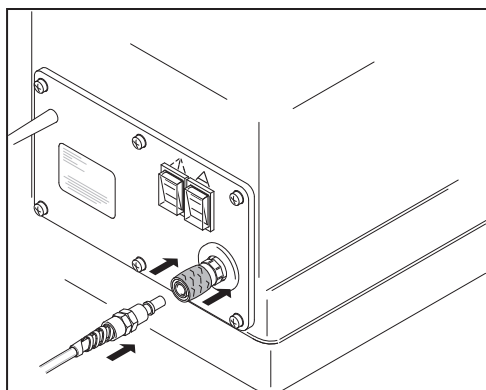


2. Vierta agua fría o tibia en el tanque inferior a través de la abertura de carga, añadiendo el 5% de detergente no espumógeno (medio litro por cada diez litros de agua). Concentraciones más elevadas se pueden usar en el caso de moquetas o suelos muy sucios.

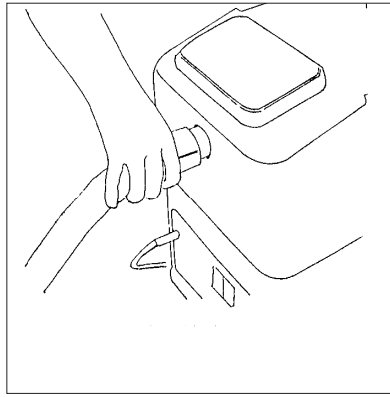


Atención: lave la moqueta de lana sólo con agua fría!

3. Vuelva a sujetar el depósito superior al tanque inferior.
4. Conecte la máquina con el patín o con el accesorio manual mediante los tubos del agua y de aspiración. Conecte los acoplamientos rápidos en el tubo del agua (tubo pequeño) con los correspondientes acoplamientos rápidos que se encuentra uno en la máquina y el otro cerca de la empuñadura del patín.



5. Conecte análogamente el tubo de aspiración: una extremidad con la máquina y la otra con el tubo del patín.



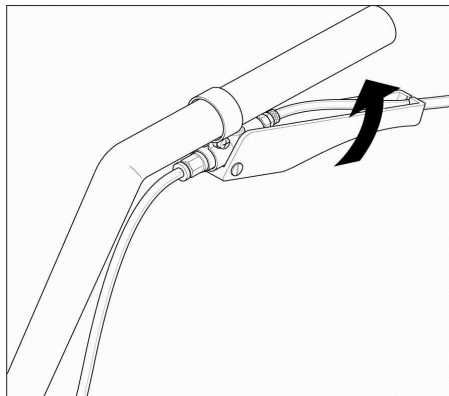
6. Conecte el enchufe eléctrico del cable de suministro de corriente con una toma de corriente (ver Normas de seguridad).
7. Ponga en marcha la bomba del agua y el motor de aspiración mediante los correspondientes interruptores.

A este punto la máquina está lista para funcionar.

Atención: No use la máquina como aspiradora!
No accione la bomba en seco!

Método de trabajo

Para la normal limpieza de mantenimiento de la moqueta o del suelo, proceda inyectando y aspirando contemporáneamente. Para inyectar el agua apriete la llave del grifo que se encuentra en la empuñadura del patín.



En el caso de manchas resistentes, se puede aplicar detergente puro localmente. Se venden también bombas-aerosol de solventes para cualquier tipo de mancha. Elija detergentes y quitamanchas de calidad y apropiados para el empleo deseado, para evitar dañar la superficie a fregar. Efectúe siempre una prueba preliminar en una zona de la superficie donde posibles daños resulten poco visibles.

Por lo que se refiere a las operaciones de lavado, teniendo en cuenta una superficie de forma rectangular, aconsejamos el siguiente método: después de haber quitado cuantos más muebles posibles,

reparta idealmente la superficie en varias fajas de poco más de la mitad de la largueza. Proceda más o menos de espacio según el grado de suciedad. Invierta, luego, la dirección de trabajo y actúe de la misma manera en la parte que queda.

En la limpieza de fondo de la moquete, algunos expertos aconsejan inyectar el agua en la superficie a fregar (o su una parte suya) y aspirar luego, para que la solución tenga más tiempo para desarrollar su acción solvente de la suciedad. Cada operador probará y escogerá el método más apropiado, también según el tipo de moqueta a tratar.

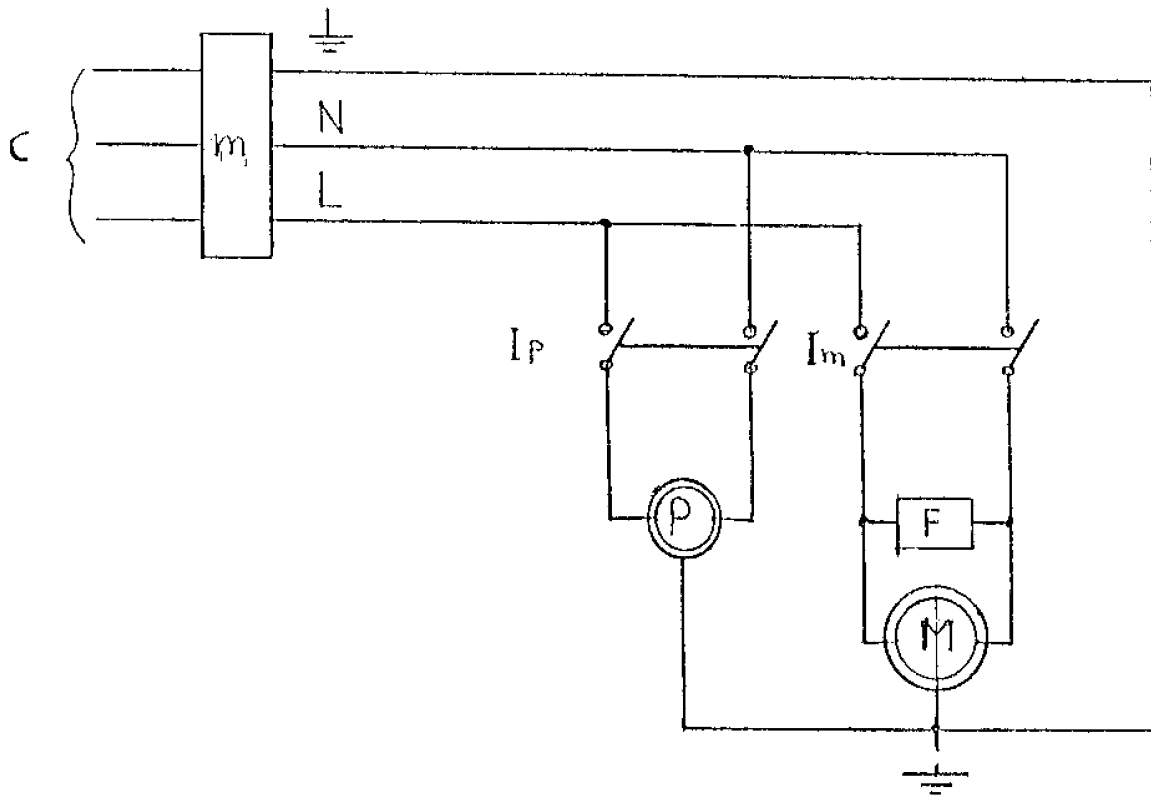
Mantenimiento

Los modelos SE 1400 y SE 3000 son maquinarias profesionales. La garantía de esto tipo de máquinas vale un año y cubre todas las averías causadas por los defectos de fabricación. La garantía no cubre las averías causadas por el uso impropio de la máquina. Para tener más detalles sobre la garantía contacte el vendedor de la máquina.

Para una buena conservación y una larga duración de la máquina, observe los siguientes consejos:

1. Después de cada uso, antes de guardar la máquina, quite toda el agua de los dos tanques. Vierta, luego, algunos litros de agua limpia en el tanque inferior y use solo la bomba del agua, manteniendo presionada la llave del grifo. Esta operación sirve para limpiar el interior de la bomba, de los acoplamientos y de los inyectores.
2. Después de cada uso, psicionar la máquina en un lugar fresco y seco con la tapa del depósito superior abierta así que la humedad interna del depósito no se condense en el interior del motor, dañandolo. El daño causado por la humedad que se condensa en el motor (y también por la espuma que viene aspirada por el motor) no es cubierto por la garantía.
3. Limpie periódicamente el filtro del agua, extrayéndolo de la máquina y lavándolo con agua corriente.
4. Controlar y pulir periódicamente el filtro del motor, que es entre los depósitos.
5. Elimine la caliza que con el tiempo se forma en el interior del circuito hidráulico, vertiendo en el tanque inferior una solución anti-caliza y dejándola durante algunas horas. Use los mismos productos empleados para lavavajillas. Vacíe y enjuague. Basta con efectuar esta operación cada 6-8 meses.
6. Controlar periódicamente los carbones del motor de aspiración. Este control se hace cada 500 horas de trabajo.
7. Para los modelo SE 3000 controle periódicamente también los carbones de la bomba del agua. Este control se hace cada 500 horas de trabajo.
8. El desgaste de los carbones puede causar daños que la garantía no cubre. El control del desgaste de los carbones tiene que ser hecho por la asistencia tecnica.

ELEKTRISCHES SCHEMA / ELECTRICAL SKETCH
SCHÉMA ÉLECTRIQUE / ESQUEMA ELECTRICO



INDEX:

- C = Netzanschlussleitung / Cable / Câble d'alimentation / Cable de suministro de corriente
- M = Klemme / Fairlead / Borne / Borne
- Ip = Pumpenschalter / Pump switch / Interrupteur pompe / Interruptor Bomba
- Im = Motorschalter / Motor switch / Interrupteur moteur / Interruptor Motor
- P = Pumpe / Pump / Pompe / Bomba
- M = Saugmotor / vacuum motor / Moteur aspiration / Motor de aspiración
- F = Entstörkondensator / Radio interference suppressor / Filtre anti parasites radio
/ Filtro antiparásitoradio

GARANTIE de

Für dieses Gerät leisten wir Garantie gemäß nachstehenden Bedingungen:

1. Der Käufer / die Käuferin hat seinen / ihren allgemeinen Wohnsitz / Firmensitz in der EU und das Gerät ist bei einem Fachhändler mit Sitz in Deutschland gekauft worden.
2. Wir verpflichten uns, das Gerät bei für Sie kostenfreier Einsendung an uns kostenlos in Stand zu setzen, wenn es infolge Material- oder Montagefehler innerhalb von 24 Monaten (bei gewerblicher Nutzung sowie bei Verwendung zu selbständig beruflichen Zwecken innerhalb von 12 Monaten) schadhaft / mangelhaft und uns innerhalb der Garantiefrist gemeldet wurde.

Voraussetzung für unsere Garantiepflicht ist stets eine sachgemäße Behandlung des Gerätes. Die Garantiefristen beginnen mit dem Kaufdatum.

3. Teile, die einer natürlichen Abnutzung unterliegen (z.B. Antriebsriemen, Akkus, Batterien, Bürsten, Filter), fallen nicht unter die Garantie.
4. Der Garantieanspruch erlischt, wenn Eingriffe oder Reparaturen von Personen vorgenommen werden, die hierzu von uns nicht autorisiert sind. Ferner dürfen weder fremde Ersatz- oder Zubehörteile eingebaut werden.
5. Die Garantieleistung besteht vorzugsweise in der Instandsetzung bzw. im Austausch der defekten Teile. Reparaturen am Aufstellungsort können nur für stationär betriebene Großgeräte verlangt werden.

Zum Nachweis der Garantieansprüche ist die Rechnung oder Kassenquittung des Händlers mit Kaufdatum beizufügen.

6. Sofern eine Reparatur erfolglos war und der Schaden bzw. Mangel auch nach einer Nachbesserung nicht beseitigt werden kann, wird das Gerät durch ein gleichwertiges ersetzt. Ist weder eine Reparatur noch ein Ersatz möglich, besteht das Recht auf Rückgabe des Gerätes und Erstattung des Kaufpreises. Im Falle eines Umtauschs oder Erstattung des Kaufpreises kann für die Zeit des Gebrauchs ein Nutzungsentgelt geltend gemacht werden.
7. Garantieleistungen bewirken keine Verlängerung der Garantiefrist und setzen auch keine neue Garantiefrist in Gang. Die Garantiefrist für eingebaute Ersatzteile endet mit der Garantiefrist für das ganze Gerät.
8. Die vertraglichen bzw. gesetzlichen Regelungen zur Mangelbeseitigung bleiben von den Garantiebestimmungen unberührt.

Gültig ab 1. Juni 2014

WARRANTY en

We provide a warranty for the appliance subject to the following conditions:

1. The Customer's main place of residence is in the EU and the appliance was bought from a dealer located in Germany.
2. We undertake to repair the appliance free of charge, including free shipping, if it becomes defective due to a material or assembly error within 24 months (within 12 months if used commercially or used for self-employed professional purposes) and if notification of the defect is given within the warranty period.

A pre-condition of our warranty is that the appliance always treated properly. The warranty terms start on the date of purchase.

3. Parts subject to natural wear (e.g. drive belts, chargeable batteries, brushes, filters), do not fall under the terms of the warranty.
4. The warranty will lapse if the appliance is modified or repaired by persons we have not authorised. Also, no third party spare parts or accessories may be used.
5. The main focus of the warranty is on performing repairs or exchanging defective parts. Repairs on site can only be demanded for large stationary appliances.

When making a warranty claim, the invoice or purchase receipt from the dealer stating the date of purchase must be presented.

6. If a repair fails and the damage or defect cannot be rectified even after a second attempt, the appliance will be replaced with one of the same value. If neither repair nor replacement is possible, the customer is entitled to return the device and demand reimbursement of the purchase price. In the event that the appliance is exchanged or the purchase price reimbursed, a usage fee may be raised for the period that the appliance was in use.
7. Warranty work does not extend the warranty period or mark the start of a new warranty period. The warranty term for installed spare parts ends at the same time as the warranty period for the whole appliance.
8. The contractual and/or statutory regulations relating to the correction of faults is not affected by the provisions of the warranty.

Valid from 1st June 2014

GARANTIE fr

Cet appareil est couvert par une garantie selon les conditions ci-après:

1. L'acheteur / l'acheteuse a sa résidence principale / son siège en EU et l'appareil a été acheté auprès d'un revendeur dont le siège se trouve en Allemagne.
2. Nous nous engageons à réparer gratuitement l'appareil qui nous aura été renvoyé sans frais pour vous si, à la suite d'un défaut de matériel ou de montage, il nous a été déclaré dans les 24 mois (en cas d'utilisation commerciale et lors d'une utilisation à des fins professionnelles indépendantes dans les 12 mois) comme présentant des défauts / dérangements et à condition que cette déclaration ait été effectuée dans les délais de garantie.

La condition à notre obligation de garantie est toujours le traitement adéquat de l'appareil. Les délais de garantie commencent à courir à compter de la date d'achat.

3. Les pièces soumises à une usure naturelle (p. ex. courroie d'entraînement, accus, piles, brosses, filtres) ne sont pas couvertes par la garantie.
4. Le droit à garantie expire si des interventions ou réparations ont été effectuées par des personnes non autorisées par nous à cette fin. D'autre part, l'utilisation de pièces détachées ou d'accessoires autres que ceux d'origine est interdite.
5. La prestation de garantie prévoit de préférence la réparation ou l'échange des pièces défectueuses. Les réparations sur place sont uniquement envisageables pour les gros appareils à utilisation stationnaire.

Pour bénéficier des droits à garantie, il est indispensable de joindre la facture ou le bon de caisse du revendeur où figure la date d'achat.

6. Si une réparation s'est avérée vaine et si le dommage ou le dérangement persiste même après une réparation, l'appareil sera alors remplacé par un appareil de qualité similaire. Si une réparation ou un remplacement n'est pas possible, l'acheteur/l'acheteuse est en droit de retourner l'appareil et d'exiger le remboursement du prix d'achat. En cas de remplacement ou de remboursement du prix d'achat, un dédommagement pour utilisation peut être fait valoir pour la période d'utilisation.
7. Les prestations de garantie n'entraînent aucune prolongation du délai de garantie et ne déclenchent aucun nouveau délai de garantie. Le délai de garantie pour les pièces détachées montées expire en même temps que le délai de garantie de l'appareil complet.
8. Les réglementations contractuelles ou légales relatives à l'élimination des vices ne sont pas touchées pour autant par les clauses de garantie.

Valable à compter du 1er juillet 2014

GARANTÍA es

Por este aparato concedemos garantía según las siguientes condiciones:

1. El comprador / la compradora tiene su domicilio general / sede de su firma en la Unión Europea, y el aparato ha sido comprado de un distribuidor especializado con sede en Alemania.
2. Si Vd. nos envía el aparato franco de porte, nos comprometemos a repararlo gratuita-mente, si a consecuencia de defectos de material o de montaje se nos ha comunicado como averiado / defectuoso dentro del plazo de 24 meses y del plazo de garantía (en caso de uso industrial, así como de utilización para fines profesionales autónomos, dentro del plazo de 12 meses).

Requisito para nuestra obligación de garantía es siempre un tratamiento apropiado del aparato. Los plazos de garantía empiezan con la fecha de compra.

3. Piezas que están sometidas a un desgaste natural (p. ej. correas de accionamiento, acumuladores, baterías, escobillas, filtros) no están cubiertas por la garantía.
4. El derecho de garantía caduca si personas no autorizadas por nosotros realizan manipulaciones o reparaciones en el aparato. Además, no está permitido montar repuestos ni accesorios de otra marca.
5. La prestación de garantía consiste preferentemente en la reparación, o bien, la sustitución de las piezas defectuosas. Reparaciones en el lugar de colocación pueden exigirse sólo para aparatos industriales utilizados estacionariamente.

Como prueba de los derechos de garantía se ha de adjuntar la factura o el resguardo de caja del distribuidor con la fecha de compra.

6. Si una reparación no tuvo éxito y el daño o defecto no puede ser eliminado tampoco después de una rectificación subsecuente, el aparato será reemplazado por uno equivalente. Si no es posible una reparación ni una sustitución, existe el derecho a la devolución del aparato y a la restitución del precio de compra. En el caso de un cambio o restitución del precio de compra, podemos hacer valer una indemnización de utilización por el tiempo del uso.
7. Las prestaciones de garantía no producen ninguna prolongación del plazo de garantía, ni tampoco un nuevo plazo de garantía. El plazo de garantía por repuestos incorporados finaliza con el plazo de garantía por todo el aparato.
8. Las reglamentaciones contractuales o legales para la eliminación de defectos no están afectadas por las disposiciones de garantía.

Válido a partir del 1 de Junio de 2014

KONFORMITÄTSERKLÄRUNG
DECLARATION OF CONFORMITY
DECLARATION DE CONFORMITÉ
DECLARACION DE CONFORMIDAD

Wir / We / Nous / Nosotros:

**Fakir-Hausgeräte GmbH
nilco-Reinigungsmaschinen GmbH
Industriestraße 6
D-71665 Vaihingen / Enz**

erklären in alleiniger Verantwortung, daß das / die Produkt(e) / declare under our responsibility that the products / déclarons sous notre responsabilité que les produits / declaramos bajo nuestra responsabilidad que los productos:

**Sprühextraktionsgeräte
Spray extractors
Machines a laver la moquette
Máquinas limpiamoquetas**

SE 1400 Art.-Nr. 37 31 004, SE 3000 Art.-Nr. 37 32 004

Auf die sich diese Bescheinigung bezieht, den folgenden Europäischen Richtlinien und ihren Änderungen entsprechen: EC 2006/42; 2006/95; 2004/108. Die Gültigen Europäischen Normen sind:: EN60335-1:2008; EN60335-2-69:2009; EN 60704-3; EN55014-1:2008 + EN55014-2:1998 + A1:2008 + EN61000-3-2:2006 + EN61000-3-3:1995 + A1:2001 + A1:2005 + EN50366 + EN30366/A1.

To which this documentation relates are in conformity with the following European Directives and their modifications: EC 2006/42; 2006/95; 2004/108. The European regulations in force are:: EN60335-1:2008; EN60335-2-69:2009; EN 60704-3; EN55014-1:2008 + EN55014-2:1998 + A1:2008 + EN61000-3-2:2006 + EN61000-3-3:1995 + A1:2001 + A1:2005 + EN50366 + EN30366/A1.

Aux quelles cette déclaration se réfère, répondent aux Directives européennes suivantes et à leurs modifications EC 2006/42; 2006/95; 2004/108. Les règlements européens en vigueur sont: EN60335-1:2008; EN60335-2-69:2009; EN 60704-3; EN55014-1:2008 + EN55014-2:1998 + A1:2008 + EN61000-3-2:2006 + EN61000-3-3:1995 + A1:2001 + A1:2005 + EN50366 + EN30366/A1.

A las que esta declaración se refiere se conforman con las siguientes directivas europeas y sus modificaciones: EC 2006/42; 2006/95; 2004/108. Las Normas Europeas en vigor son: EN60335-1:2008; EN60335-2-69:2009; EN 60704-3; EN55014-1:2008 + EN55014-2:1998 + A1:2008 + EN61000-3-2:2006 + EN61000-3-3:1995 + A1:2001 + A1:2005 + EN50366 + EN30366/A1.

nilco-Reinigungsmaschinen GmbH

D-71657 Vaihingen / Enz · Postfach 14 80

D-71665 Vaihingen / Enz · Industriestraße 6

Telefon +49 (0) 7042 912-0

Telefax +49 (0) 7042 912-360

www.nilco.de

verkauf@nilco.de



© 2014 nilco-Reinigungsmaschinen
GmbH Änderungen vorbehalten
37 31 994 - 9412 de en fr es